



### aries MTB 29“, Rahmen + Steuersatz

Mountainbike-Rahmen aus Carbon mit innenliegenden Zügen und Hydraulikleitungen, Steuerrohr konisch 1 1/8“ auf 1 1/2“, Tretlagergehäuse BB30, Ausfallenden für Schnellspanner oder 142 x 12-Achse  
Gewicht\*: ca. 1300 g bei RH 19“

Version 1	Version 2
950,- €	1050,- €

### aer 1.2, Rahmenset (bestehend aus Rahmen, Gabel, Sattelstütze mit Klemme, Steuersatz)

Aerodynamischer Rennradrahmen aus Carbon mit innenliegenden Zügen, Di2-ready, Steuerrohr konisch 1 1/8“ auf 1 1/2“, Tretlagergehäuse BB30,  
Gewicht\*: ca. 1050 g bei RH 54

1150,- €	1250,- €
----------	----------

### via 1.0, Rahmenset (bestehend aus Rahmen, Gabel, Sattelstütze mit Klemme, Steuersatz)

Leichter Rennradrahmen aus Carbon mit innenliegenden Zügen, Di2-ready, Steuerrohr konisch 1 1/8“ auf 1 1/2“, Tretlagergehäuse BB30,  
Gewicht\*: ca. 850 g bei RH 54

1300,- €	1400,- €
----------	----------

### via +, Rahmenset (bestehend aus Rahmen, Gabel, Sattelstütze mit Klemme, Steuersatz)

Rennradrahmen aus Carbon für Scheibenbremsen mit innenliegenden Schaltzügen, Di2-ready, Steuerrohr konisch 1 1/8“ auf 1 1/2“, Tretlagergehäuse BB30,  
Gewicht\*: ca. 1050 g bei RH 54

1200,- €	1300,- €
----------	----------

#### Version 1

Rahmen carbon natur, mit farbiger Beschriftung auf Ober- und Unterrohr, sowie den beiden Hinterbaustreben.

Matt oder glänzend klarlackiert.

Die Beschriftung ist in allen gängigen RAL-Farben möglich.

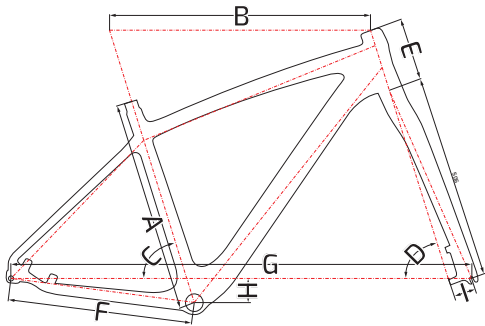
#### Version 2

Rahmen carbon natur, mit Teil- oder Volllackierung und farbiger Beschriftung auf Ober- und Unterrohr, sowie den beiden Hinterbaustreben.

Matt oder glänzend klarlackiert.

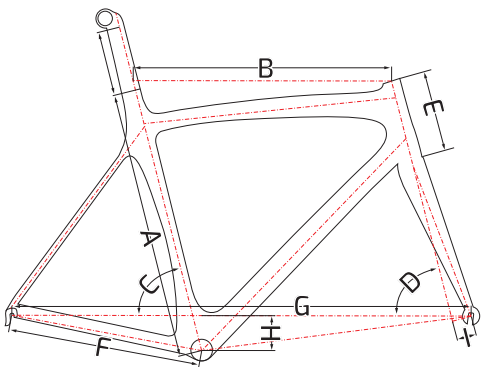
Die Teil- oder Volllackierung kann in sämtlichen Farben erfolgen, die Beschriftung ist in allen gängigen RAL-Farben möglich.





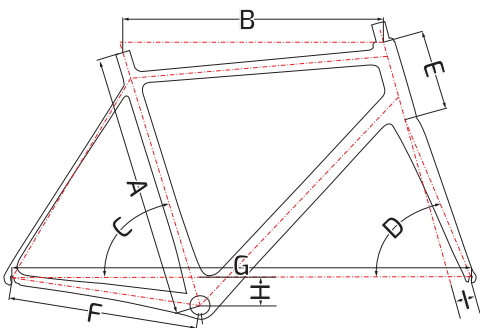
### aries

	A	B	C	D	E	F	G	H	I
15,5"	395	590	72,5°	69,5°	105	440	1088	60	45
17,5"	445	600	72,5°	69,5°	115	440	1098	60	45
19"	483	620	72,5°	69,5°	125	440	1119	60	45
21"	533	640	72,5°	69,5°	135	440	1139	60	45



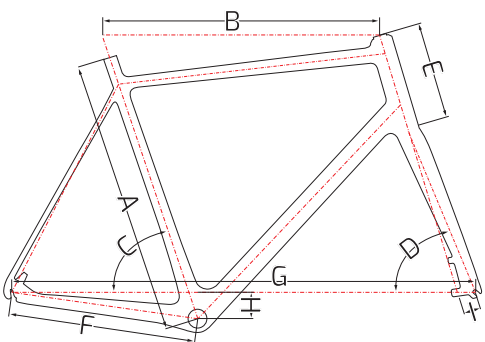
### aer

	A	B	C	D	E	F	G	H	I
50	500	526	74,3°	71,5°	112,5	406	975	70	43
52	520	537	74°	72°	115	406	979	70	43
54	540	543	74°	72,5°	135	406	981	70	43
56	560	555	73,5°	73,5°	150	406	979	70	43
58	580	570	73,5°	73,5°	170	406	994	70	43



### via

	A	B	C	D	E	F	G	H	I
48	480	515	74,5°	71,5°	110	405	961	70	45
50	500	525	74,5°	72°	115	405	967	70	45
52	520	535	74°	72,5°	120	405	975	70	45
54	540	545	73,5°	73°	140	405	975	70	45
56	560	560	73,5°	73°	155	405	990	70	45
58	580	575	73°	73,5°	175	405	996	70	45
60	600	590	72,5°	73,5°	195	405	1008	70	45



### via+ (disc)

	A	B	C	D	E	F	G	H	I
48	480	515	74,5°	71,5°	110	408	961	69	45
50	500	525	74,5°	72°	115	408	967	69	45
52	520	535	74°	72,5°	120	408	975	69	45
54	540	545	73,5°	73°	140	408	975	69	45
56	560	560	73,5°	73°	155	408	990	69	45
58	580	575	73°	73,5°	175	408	996	69	45
60	600	590	72,5°	73,5°	195	408	1008	69	45

